
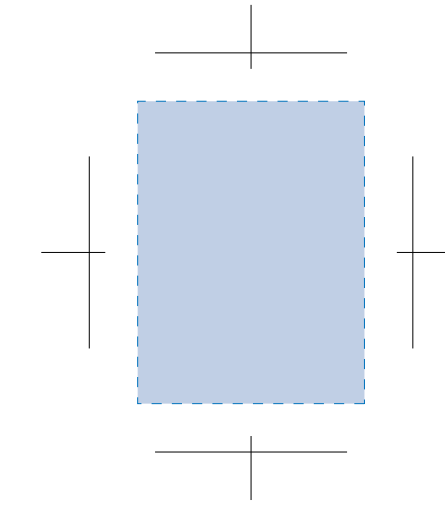


# SU-AA36 象印 ステンレスマグ スクリュー 360ml

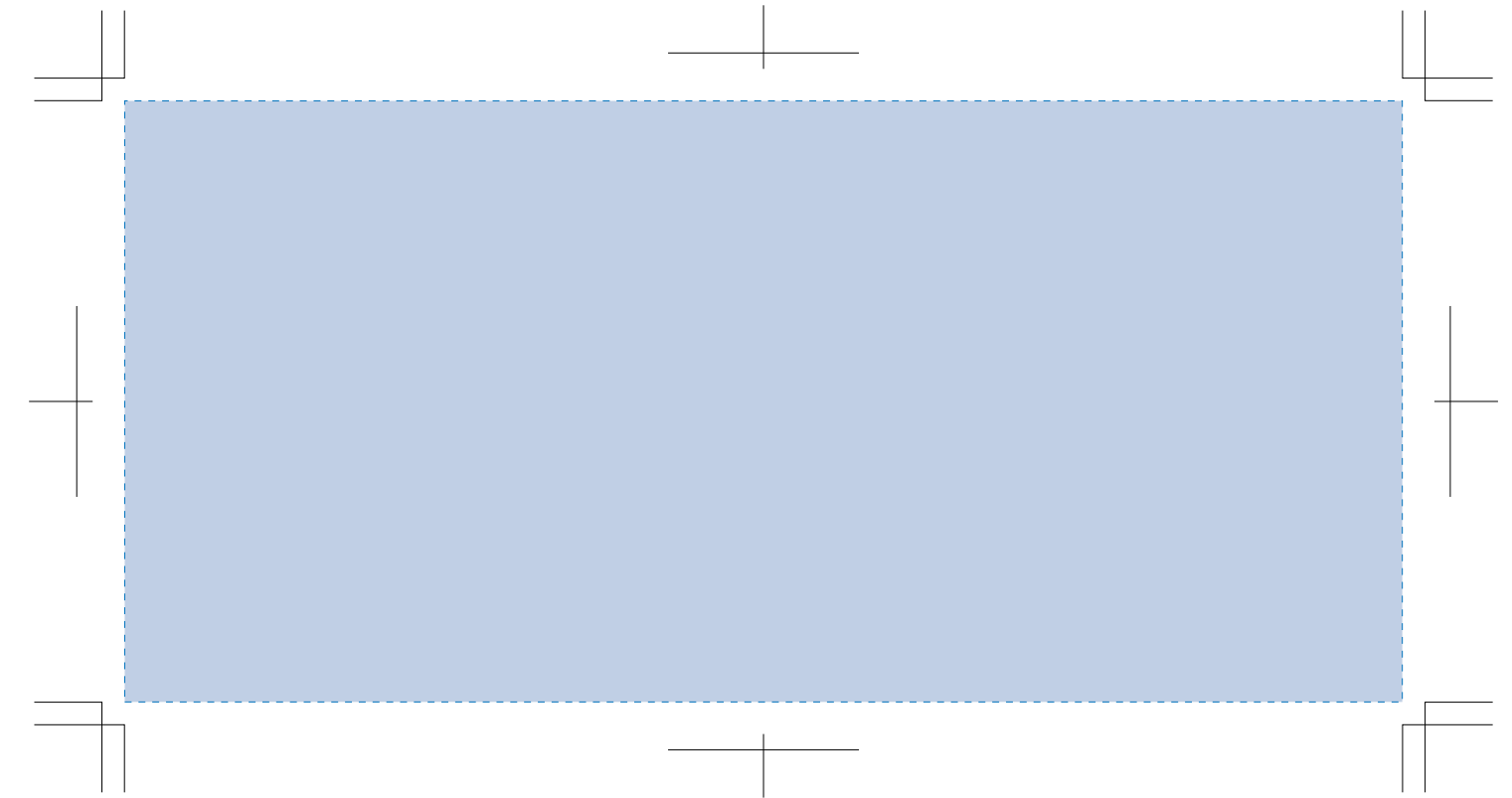
- クライアント:
  - 営業担当:
  - 制作担当:
  - 受注番号:
  - 納期: 2024年00月00日
  - ロット:
  - デザインサイズ: W000mm
  - 刷り色: 1C
  - 刷り位置: 図参照
- 版下原寸サイズ

- 制作上の注意点
- デザインサイズレイアウトの状態での寸法をご記入下さい。
  - 刷り色: DCMのチップでご指定下さい。(フルカラーは指定不要)  
※黒・白・金・銀はチップでの指定はできません。  
※刷り色が白の場合、黒でレイアウトし、指示事項/刷り色の部分に「白」とご記入下さい。
  - 刷り位置寸法線はレイアウト位置に合わせて調整して下さい。
  - プリントは点線部分、網掛けの刷り範囲  以内をお願い致します。  
[ベースの材質、又はデザインによりベタ面が多い場合、線が細かい場合等、調整が必要な場合がございます。]
  - 細かい文字などは素材の関係、上かすれたり、つぶれてしまう場合がございます。
  - ベース素材のカラーにより、印刷色の仕上がりが若干変わる場合がございます。
  - 商品サイズはあくまでも基準値となります。その為、印刷位置に多少のスレが生じる場合がございます。ご了承ください。

## パッド印刷・レーザー用



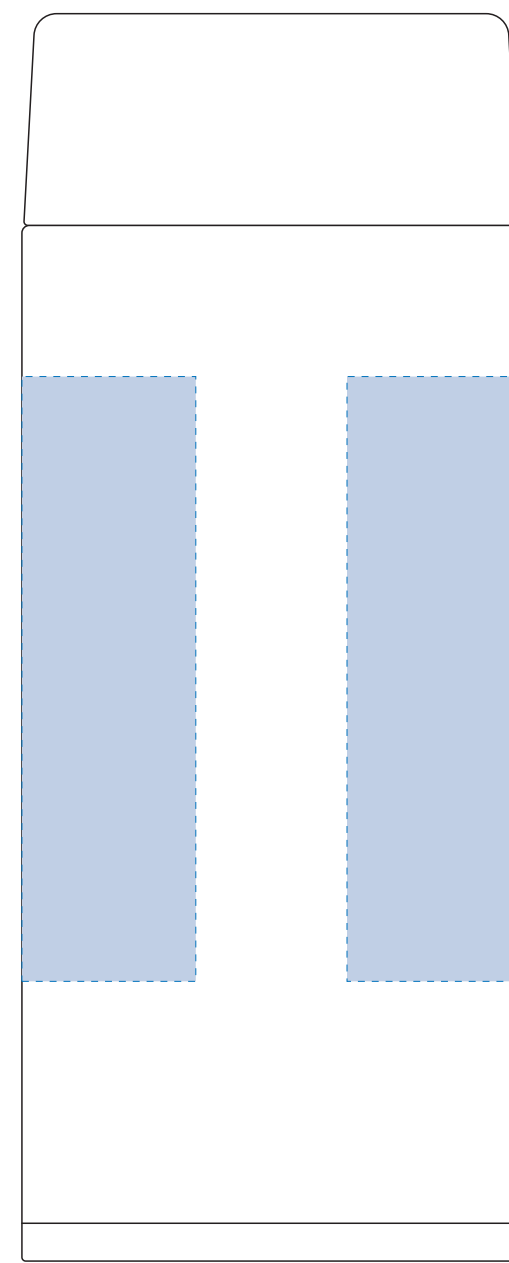
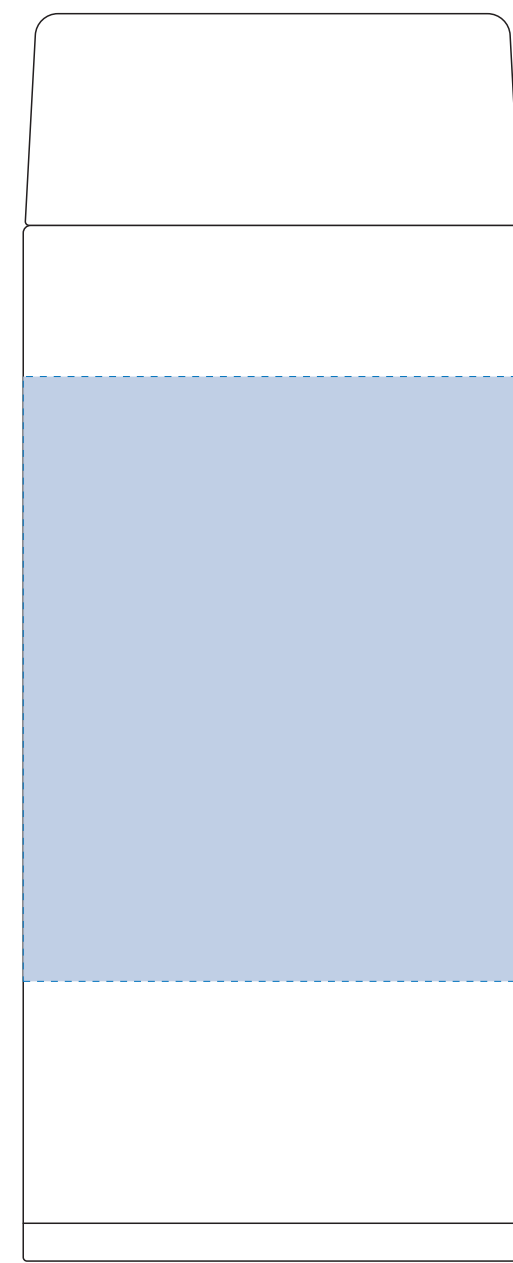
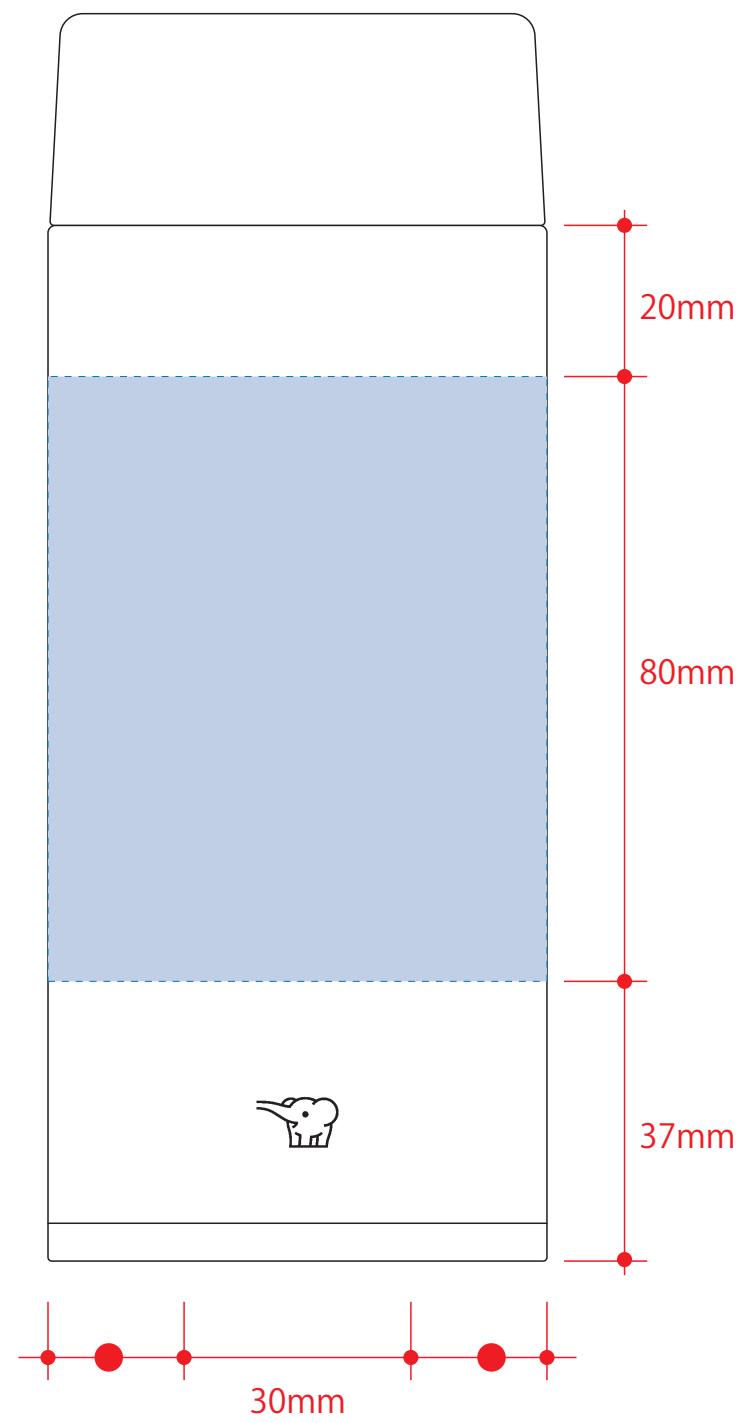
## 回転シルク用



正面

右側面/左側面

背面



デザインスペース: 170×H80mm(mm)

■パッド印刷・レーザー: W30×H40(mm)

■回転シルク印刷: 170×H80mm(mm)