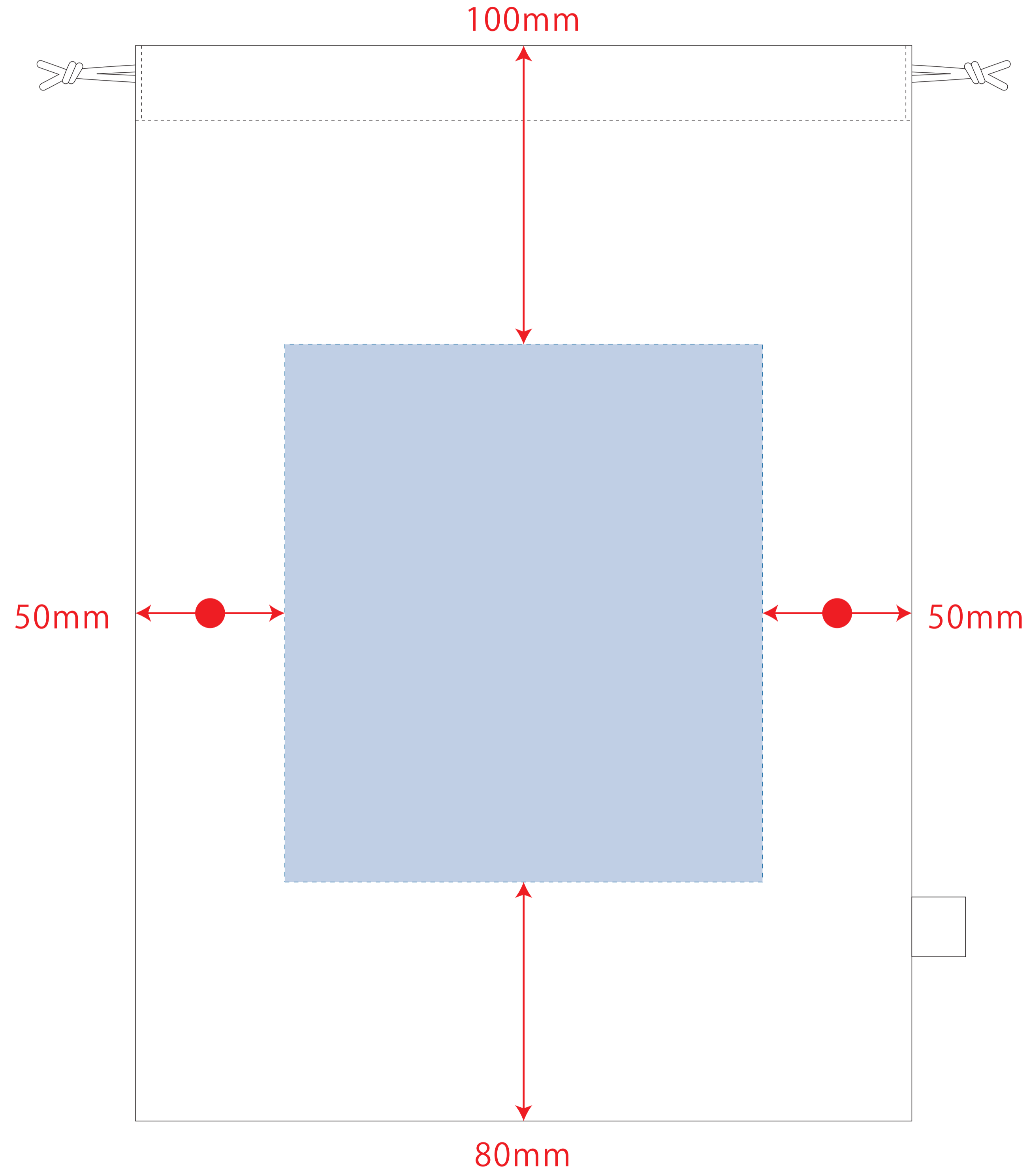


# オーガニックコットンガゼット巾着 (L)

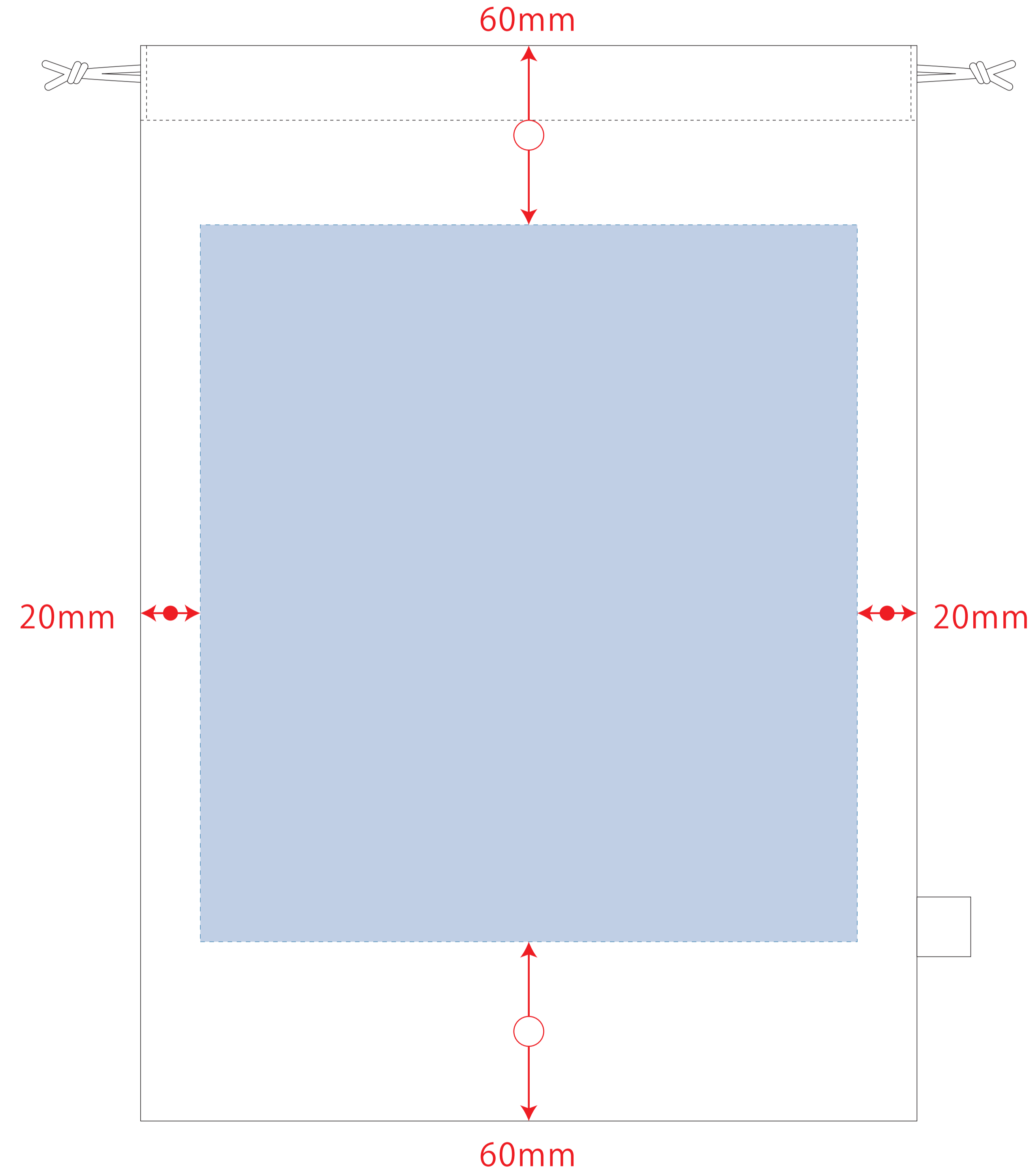
- クライアント:
  - 営業担当:
  - 制作担当:
  - 受注番号:
  - 納期: 2024年00月00日
  - ロット:
  - デザインサイズ: W000mm
  - 刷り色: 1C
  - 刷り位置: 図参照
- 版下原寸サイズ

制作上の注意点  
●デザインサイズレイアウトの状態での寸法をご記入下さい。  
●刷り色:PANTONEまたはDICのチップでご指定下さい。(フルカラーは指定不要)  
※黒・白・金・銀はチップでの指定はできません。  
※刷り色が白の場合、黒でレイアウトし、指示事項/刷り色の部分に「白」とご記入下さい。  
●刷り位置:寸法線はレイアウト位置に合わせて調整して下さい。  
●フロントは高線部分、裏付けの刷り範囲( )以内にお願致します。  
(ベースの材質、又はデザインによりベタ面が多い場合、種が脆い場合等、調整が必要な場合がございます。)  
●細かい文字などは素材の関係上かすれたり、つぶれてしまう場合がございます。  
●ベース素材のカラーにより、印刷色の仕上りが若干変わる場合がございます。  
※画像データをご使用の際の注意点  
●原寸600dpiのモノクロ2階調の画像データをレイアウトして下さい。  
●画像データは別途添付して下さい。(pdfデータにリンクしたもの)

## シルク・熱転写用



## インクジェット用



デザインスペース: W160×H180(mm)  
■シルク印刷 最大範囲: W160×H180(mm)  
■熱転写印刷 最大範囲: W160×H180(mm)

デザインスペース: W220×H240(mm)  
■インクジェット印刷 最大範囲: W220×H240(mm)