


# オーガニックコットンガゼット巾着 (S)

- クライアント:
  - 営業担当:
  - 制作担当:
  - 受注番号:
  - 納期: 2024年00月00日
  - ロット:
  - デザインサイズ: W000mm
  - 刷り色: 1C
  - 刷り位置: 図参照
- 版下原寸サイズ

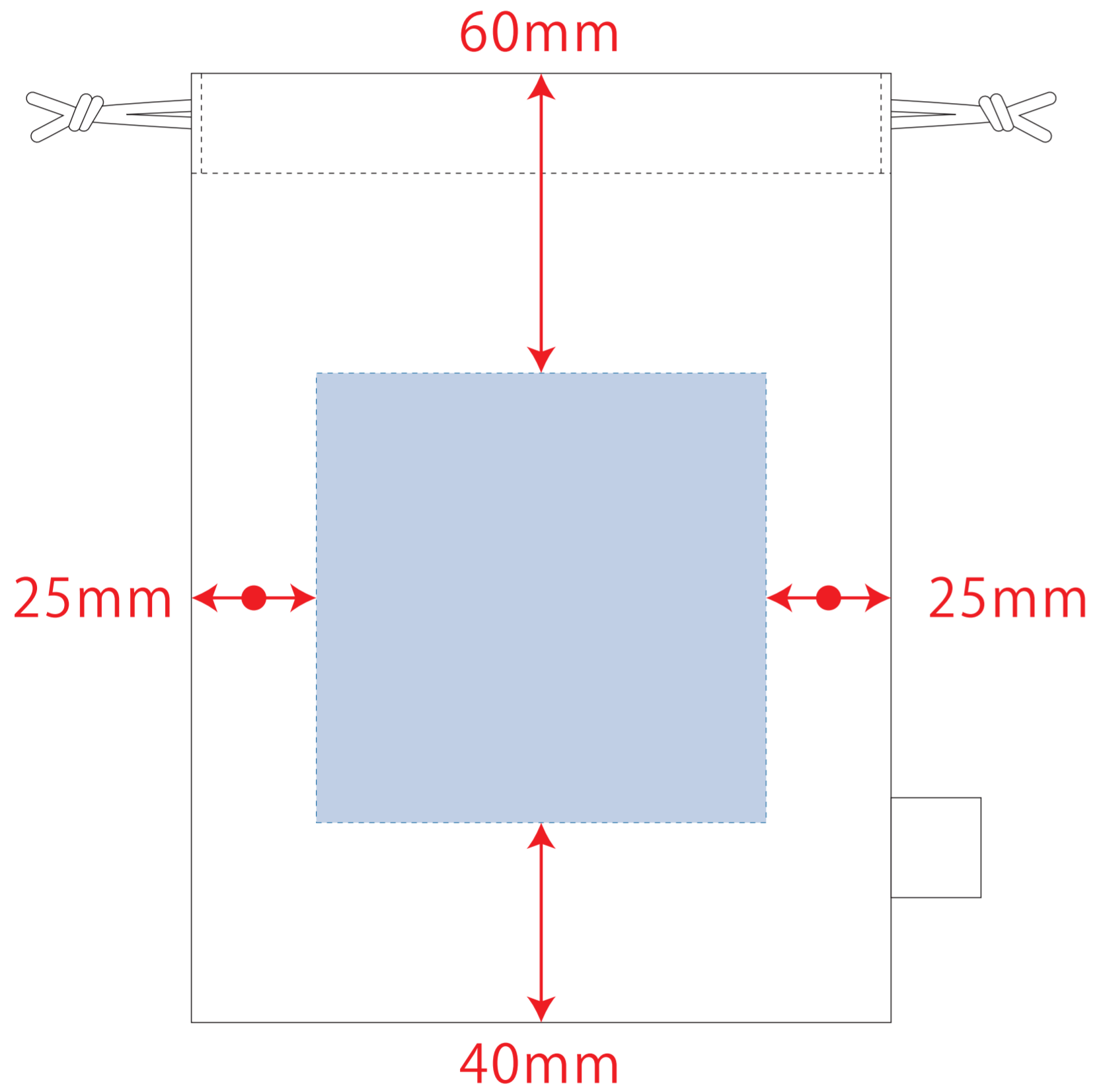
制作上の注意点

- デザインサイズレイアウトの状態での寸法をご記入下さい。
- 刷り色: PANTONEまたはDICのチップでご指定下さい。(フルカラーは指定不要)
  - ※黒・白・金・銀はチップでの指定はできません。
  - ※刷り色が白の場合、黒でレイアウトし、指示事項/刷り色の部分に「白」とご記入下さい。
- 刷り位置: 寸法線はレイアウト位置に合わせて調整して下さい。
- プリントは点線部分、糊付けの刷り範囲  以内をお願いします。(ベースの材質、又はデザインによりバタ面が多い場合、線が細かい場合等、調整が必要な場合がございます。)
- 細かい文字などは素材の関係上かすれたり、つぶれてしまう場合がございます。
- ベース素材のカラーにより、印刷色の仕上がりが若干変わる場合がございます。

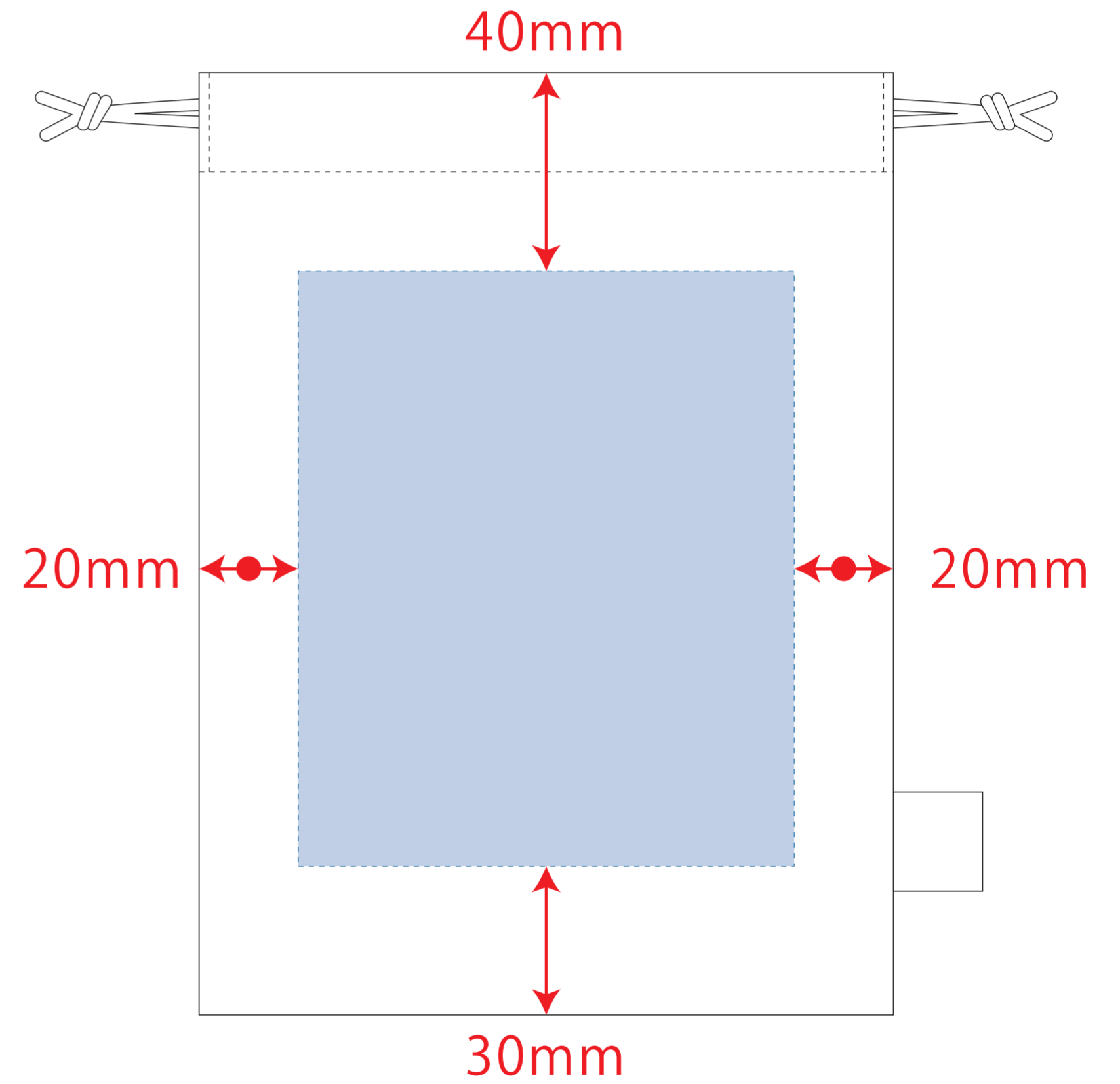
※画像データをご使用の際の注意点

- 原寸600dpiのモノクロ2階調の画像データをレイアウトして下さい。
- 画像データは別途添付して下さい。(pdfデータにリンクしたもの)

## シルク・熱転写用



## インクジェット用



デザインスペース: W90×H90(mm)  
■シルク印刷 最大範囲: W90×H90(mm)  
■熱転写印刷 最大範囲: W90×H90(mm)

デザインスペース: W100×H120(mm)  
■インクジェット印刷 最大範囲: W100×H120(mm)