

# TR-0960 厚手コットンシューズケース

- クライアント：
  - ロット：
  - デザインサイズ：W000mm
  - 印刷色：
  - 刷り位置：図内に配置した通り
- 版下は原寸サイズで作成してください。

## 注意事項

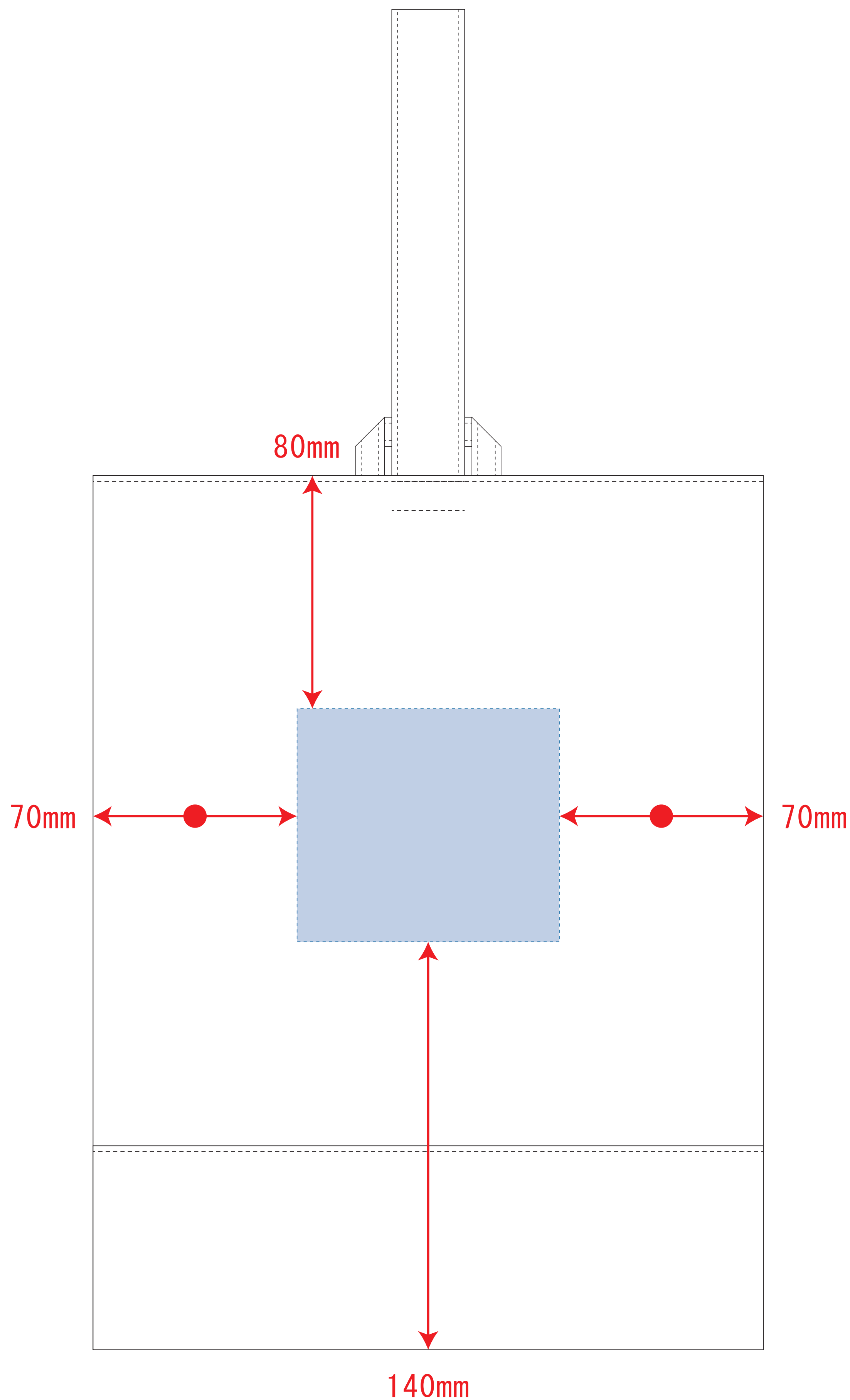
- 実線 0.3mm 以上、ヌキ線 1mm 以上での線幅で作成を推奨します。推奨値以下の線については全て印刷出来ずご了承ください。
- 画像データはリンクにせず、必ず埋め込み>にしてください。
- 脇や端から 30mm 以内の位置は指定できません。
- 1色印刷のデータは黒1色 (K100%) の 600dpi 以上で作成してください。
- フルカラー印刷のデータは CMYK モードの 350dpi 以上で作成してください。

### 【Photoshop をご使用の方】

- 文字は必ず<ラスタライズ>してください。

### 【Illustrator をご使用の方】

- 文字は必ず<アウトライン化>してください。
- 線や図形も全て<アウトライン化>してください。
- 特殊効果を使用した場合は、アピアランスの分割を行うか、ラスタライズしてください。



※ベタ不可

デザインスペース：W90×H80(mm)

■シルク印刷 最大範囲：W90×H80(mm)

■熱転写印刷 最大範囲：W90×H80(mm)

■インクジェット印刷 最大範囲：W90×H80(mm) ※ネイビー×ブラックはインクジェット印刷対応不可