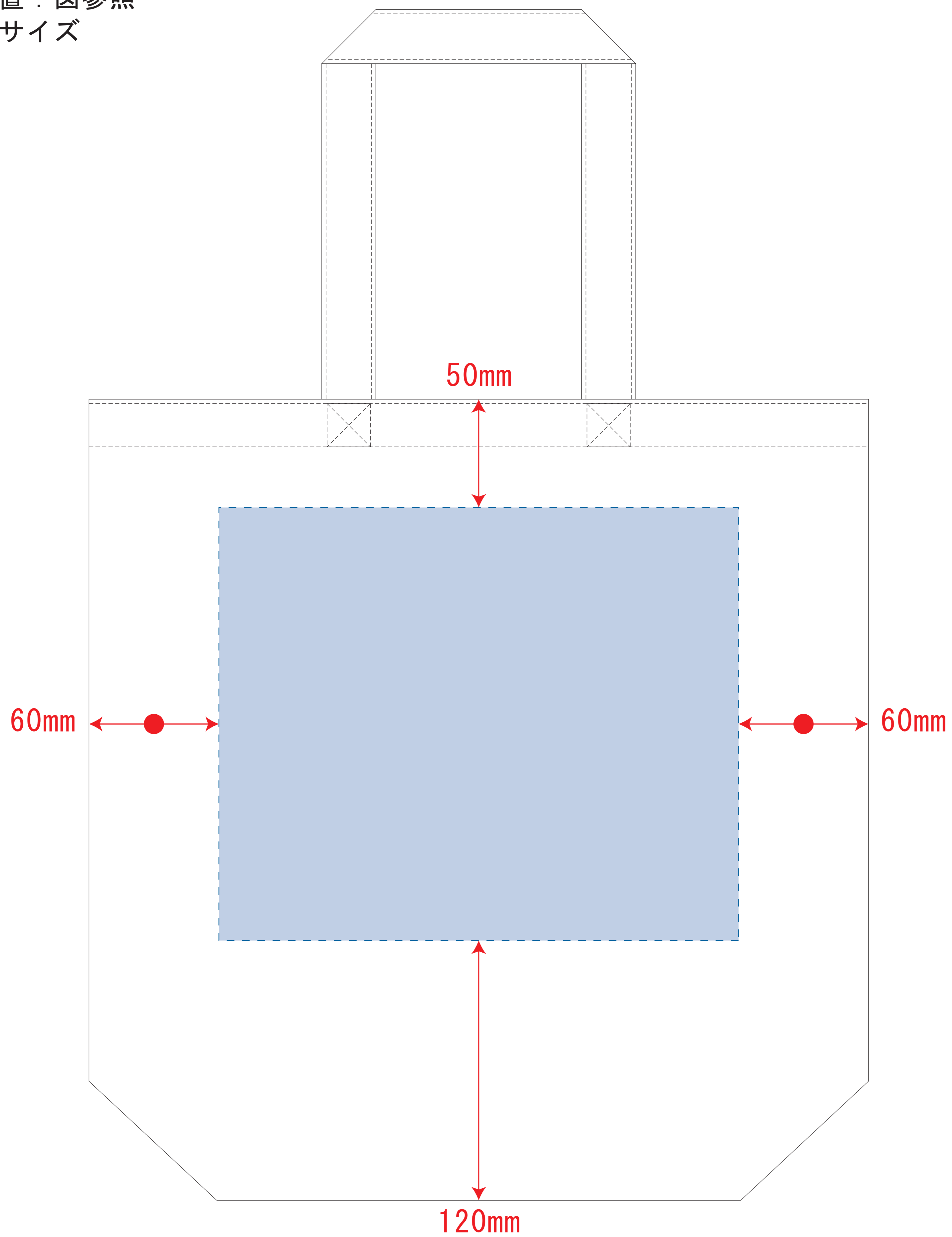


コットンバッグ (M)

- クライアント :
- 営業担当 :
- 制作担当 :
- 受注番号 :
- 納期 : 2022年00月00日
- ロット :
- デザインサイズ : W000mm
- 刷り色 : 1C
- 刷り位置 : 図参照
版下原寸サイズ

シルク・熱転写・
インクジェット(小ロット向け)用




※ナチュラルのみエコマーク有り(内側)

デザインスペース : W240×H200 (mm)

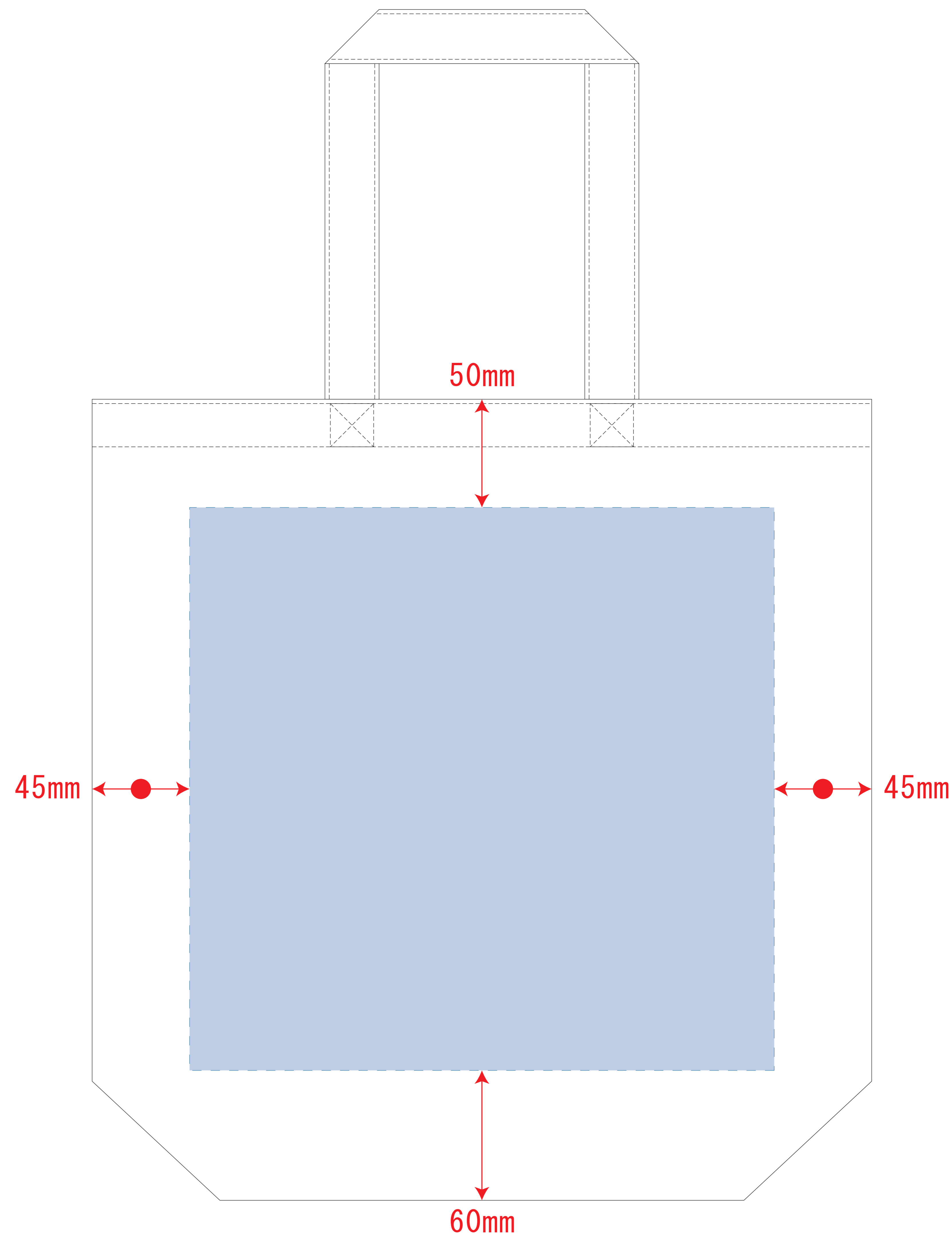
■シルク印刷 最大範囲 : W240×H200 (mm)

■熱転写印刷 最大範囲 : W240×H200 (mm)

■インクジェット印刷(小ロット向け) 最大範囲 : W240×H200 (mm)

- 制作上の注意点
- デザインサイズレイアウトの状態での寸法をご記入下さい。
 - 刷り色:PANTONEまたはDICのチップでご指定下さい。
※黒・白・金・銀はチップでのご指定はできません。
※刷り色が白の場合、黒でレイアウトし、指示事項/刷り色の部分に「白」とご記入下さい。
 - 刷り位置:寸法線はレイアウト位置に合わせて調整して下さい。
 - プリントは点線部分、網掛けの刷り範囲  以内をお願い致します。
(ベースの材質、又はデザインによりベタ面が多い場合、縁が細かい場合等、調整が必要な場合がございます。)
 - 細かい文字などは素材の関係上かすれたり、つぶれてしまう場合がございます。
 - ベース素材のカラーにより、印刷色の仕上がりが若干変わる場合がございます。
- ※画像データをご使用の際の注意点
- 原寸600dpiのモノクロ2階調の画像データをレイアウトして下さい。
 - 画像データは別途添付して下さい。(pdfデータにリンクしたもの)

インクジェット用



※ナチュラルのみエコマーク有り(内側)

デザインスペース : W270×H260 (mm)

■インクジェット印刷 最大範囲 : W270×H260 (mm)