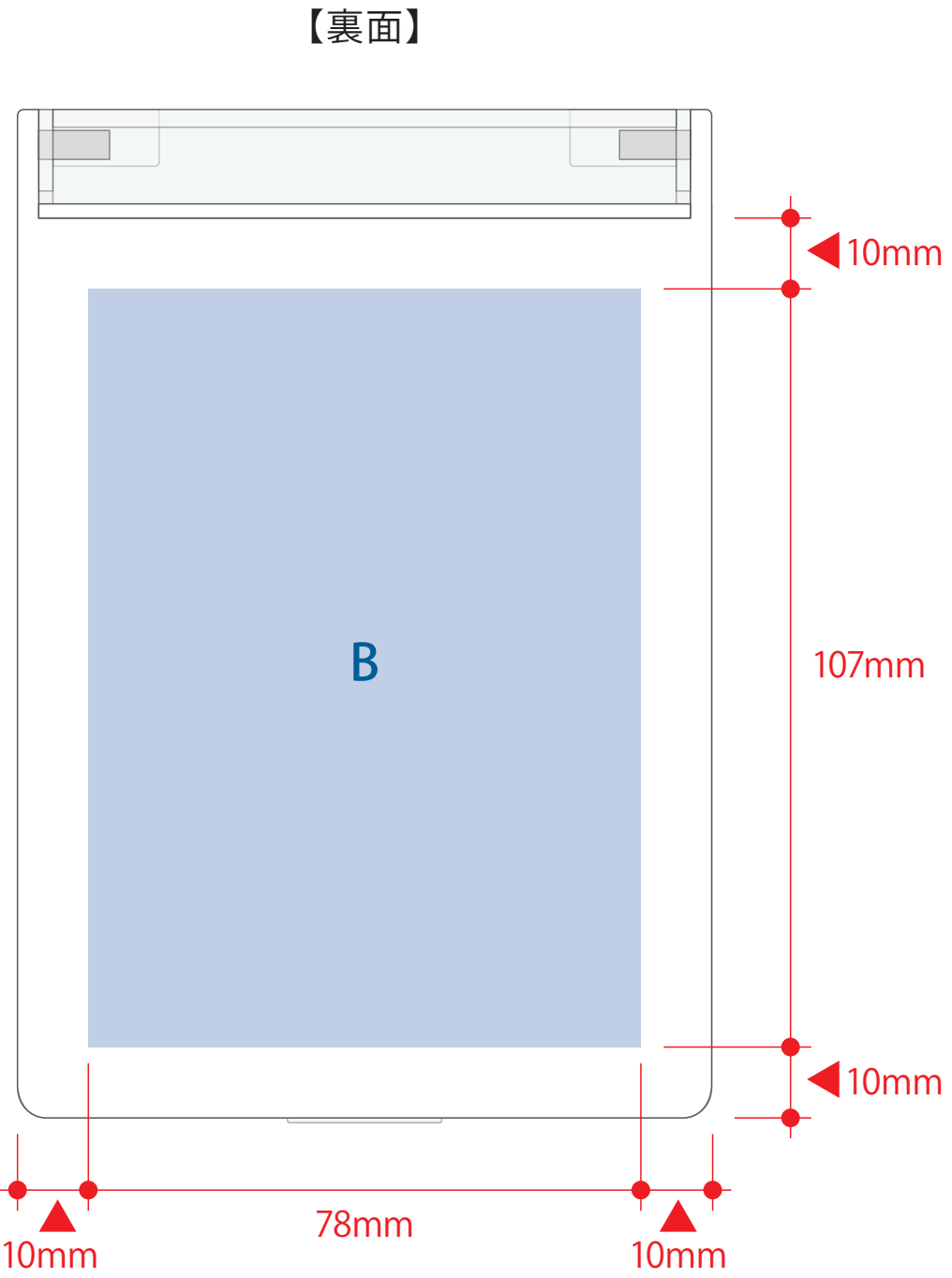
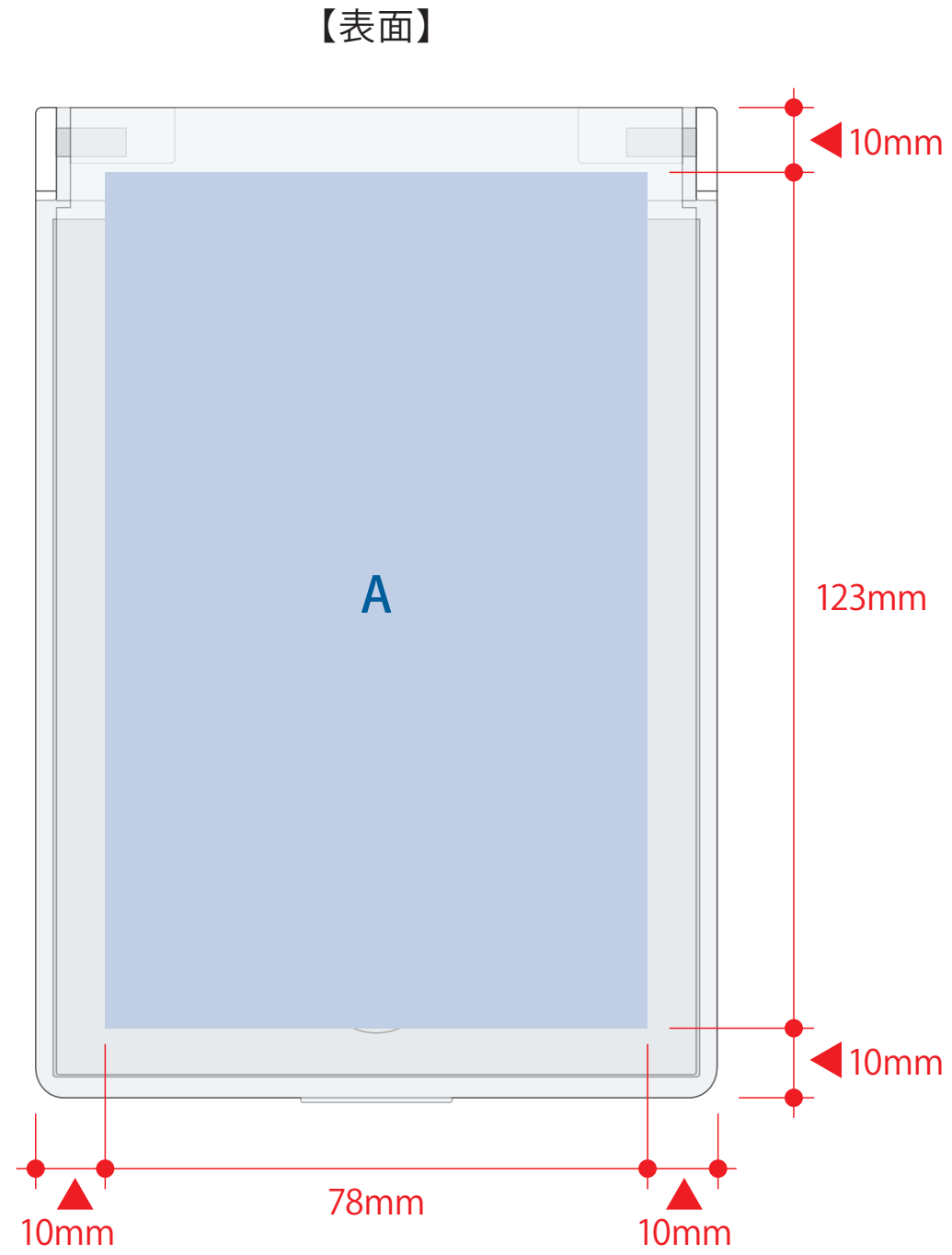


# カスタムデザインミラー (L判用)

- クライアント:
- 営業担当:
- 制作担当:
- 受注番号:
- 納期: 2025年00月00日
- ロット:
- デザインサイズ: W00mm
- 刷り色: 1C
- 刷り位置: 図参照
- 版下原寸サイズ

## シルク用



## シルク用

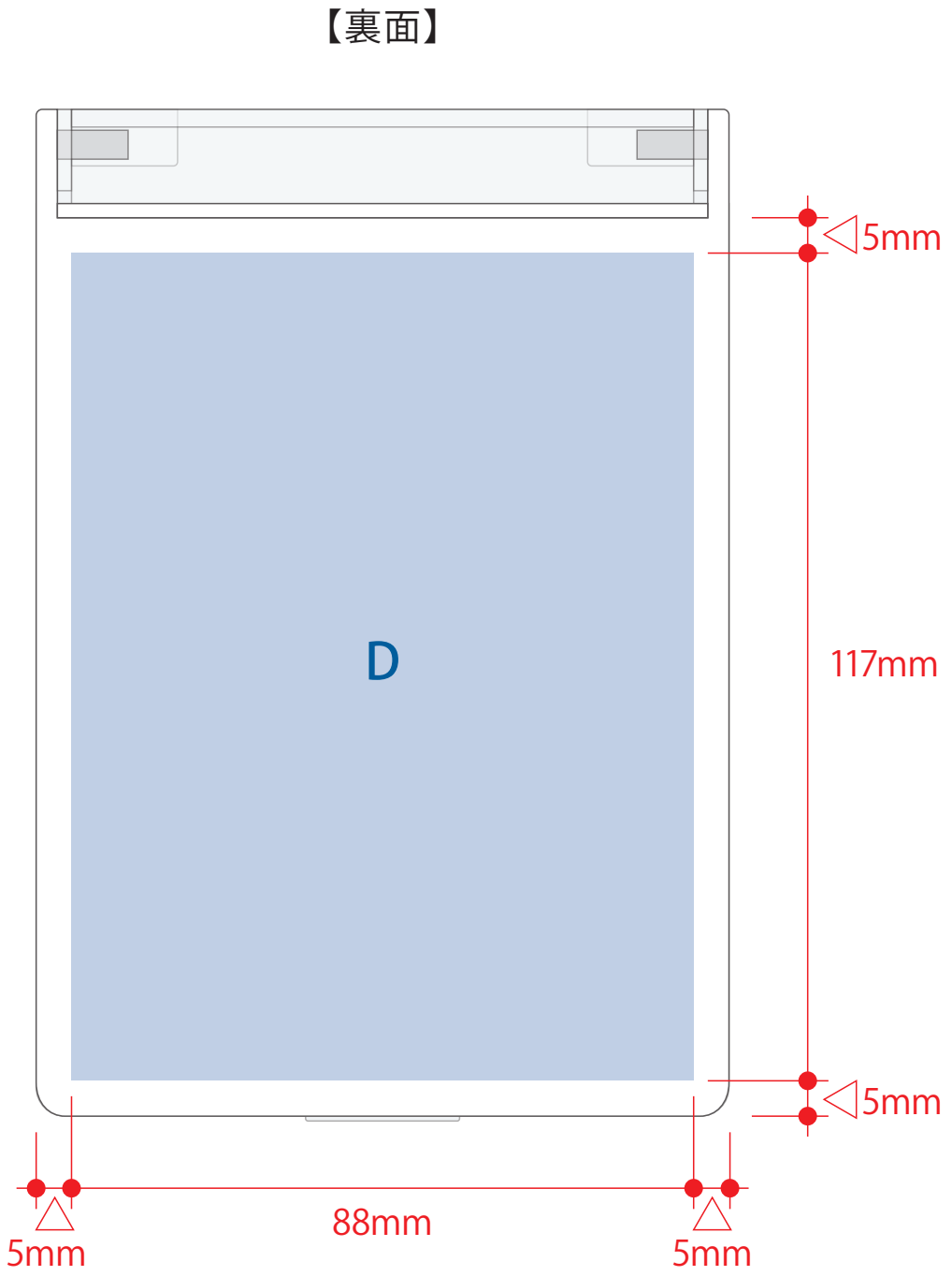
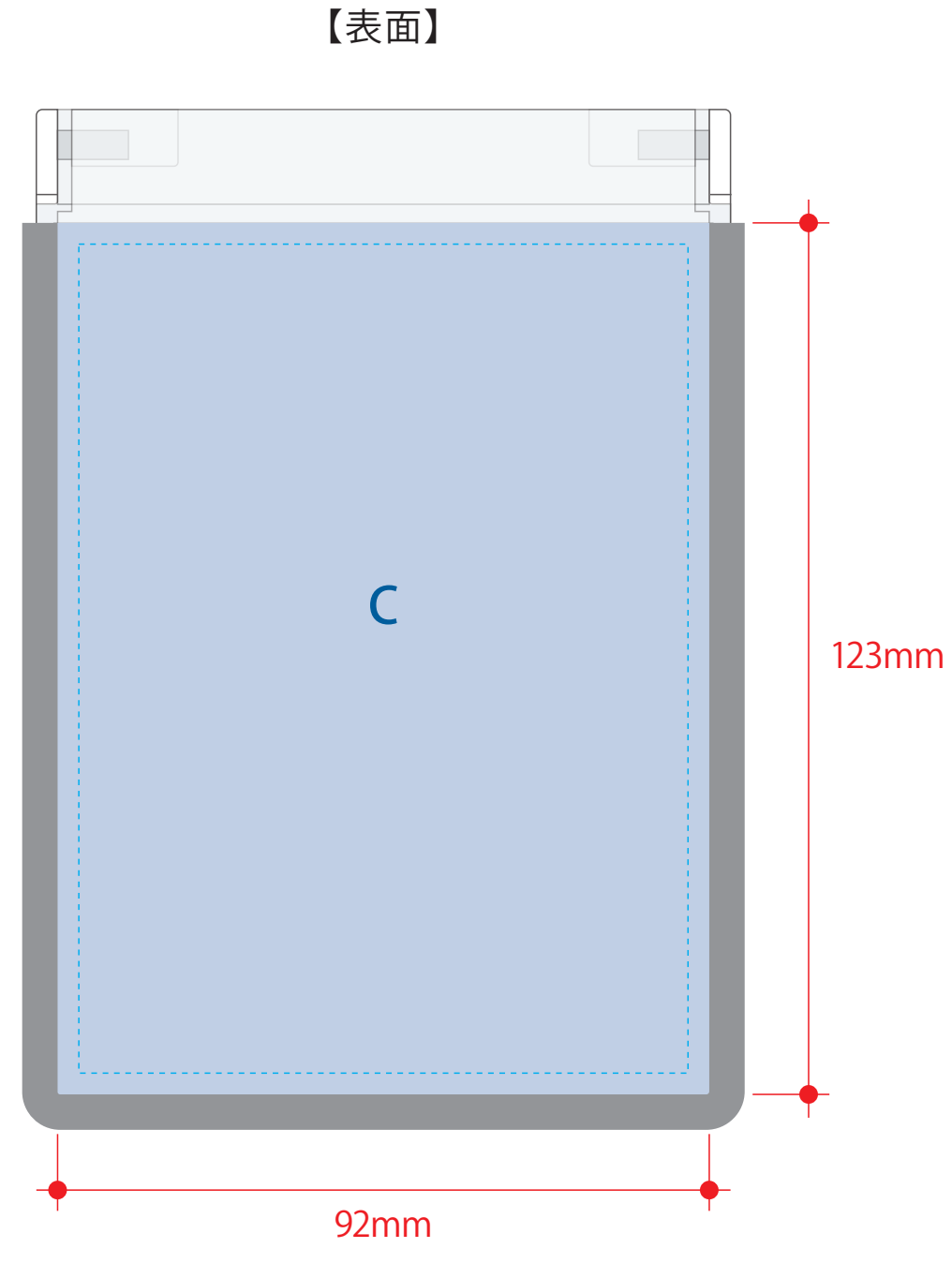
デザインスペース: A/W78×H123 (mm)、B/W78×H107 (mm)  
■シルク印刷 最大範囲: A/W78×H123 (mm)、B/W78×H107 (mm)

■水色点線=セーフティゾーン(内側/3mm ずつ)

※切れてはいけないロゴ・文字・絵柄等は  
点線内に収めて作成してください。

■グレー部分=塗り足し5mm

## インクジェット用



## インクジェット用

デザインスペース: C/W92×H123 (mm)、D/W88×H117 (mm)  
■インクジェット印刷 最大範囲: C/W92×H123 (mm)、D/W88×H117 (mm)

- 制作上の注意点
- デザインサイズ/レイアウトの枚数での寸法をご記入下さい。
  - 刷り色のPANTONE色またはCMYKのチップをご指定下さい。(フルカラーの場合は指定不要)
    - ※黒、白、金、銀はチップでご指定はできません。
    - ※刷り色の場合は、裏レイアウト。
    - ※示準色/刷り色の部分に「白」をご記入下さい。
  - 刷り位置・寸法はレイアウト位置に合わせて調整して下さい。
  - プリントは点線部分、線幅の刷り範囲( )以内にお願ひ致します。  
(スペースの確保、又はデザインにのみから面が多い場合、線が細い場合等、調整が必要な場合がございます。)
  - セーフティゾーン(---)は切れてはいけないロゴ・文字・絵柄等は点線内に収めて作成してください。
  - 塗り足し(■)は全面に粘料や下地が入る場合は、5mmずつ塗り足しを付けてください。
  - 細かい文字などは素材の解像度が上がり、つぶれてしまう場合がございます。
  - ペーパー素材のカラーにより、印刷色の仕上がりが若干変わる場合がございます。
  - ※画像ファイルもご利用の際の注意点
  - 必ずPDFのサイズの図解の画像データもレイアウトして下さい。
  - 画像データは別途添付して下さい。(pdfデータはリンクしたものを)