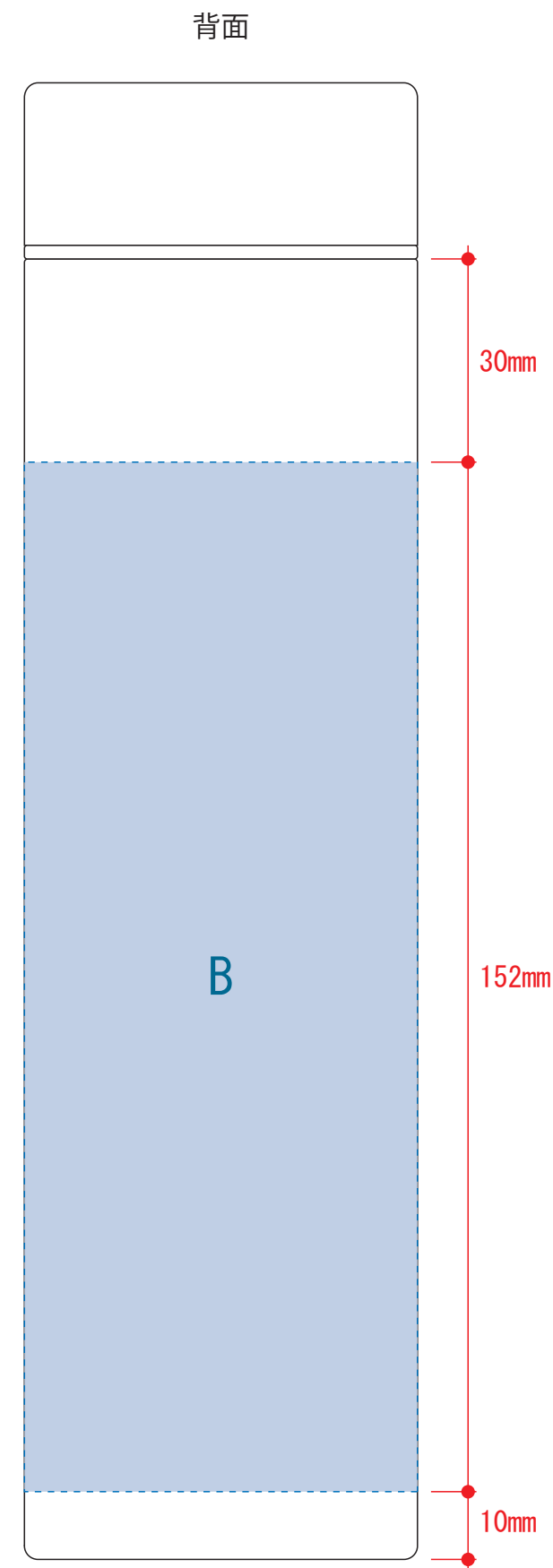
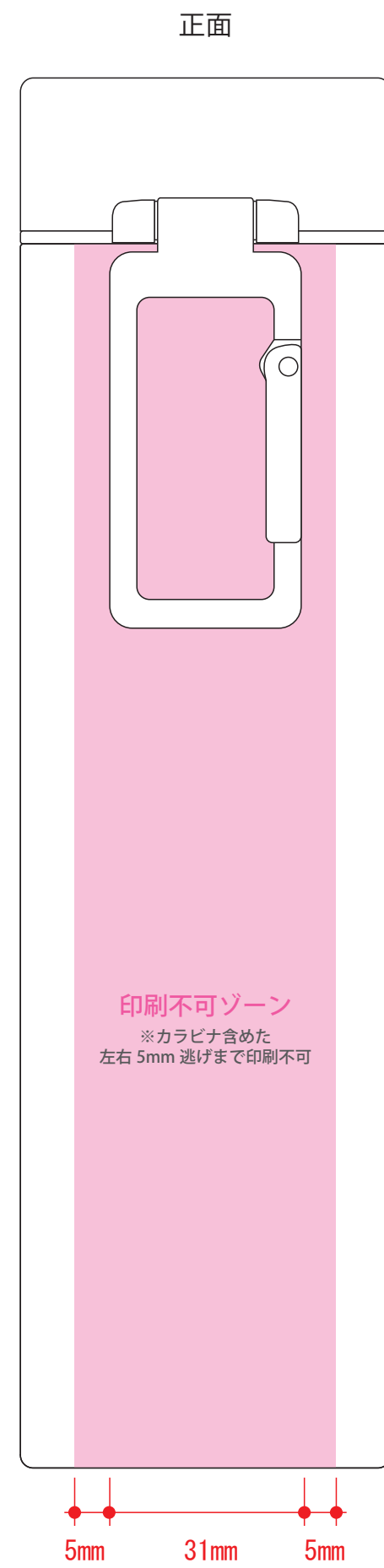
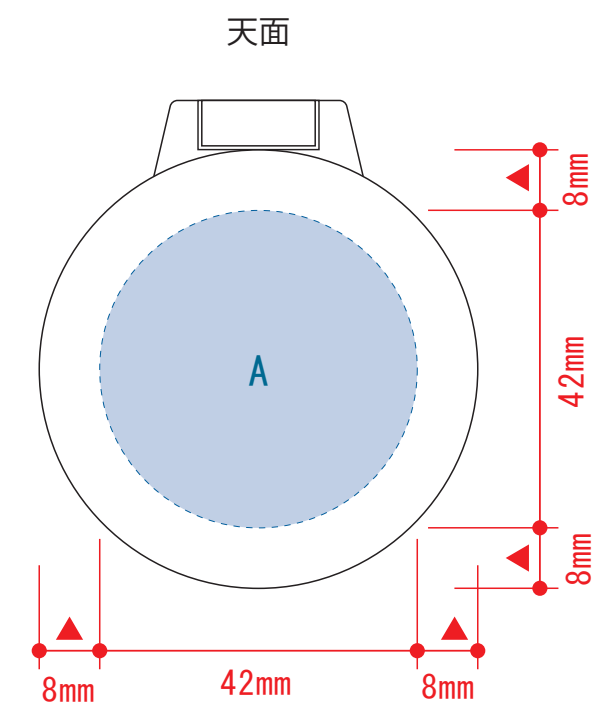


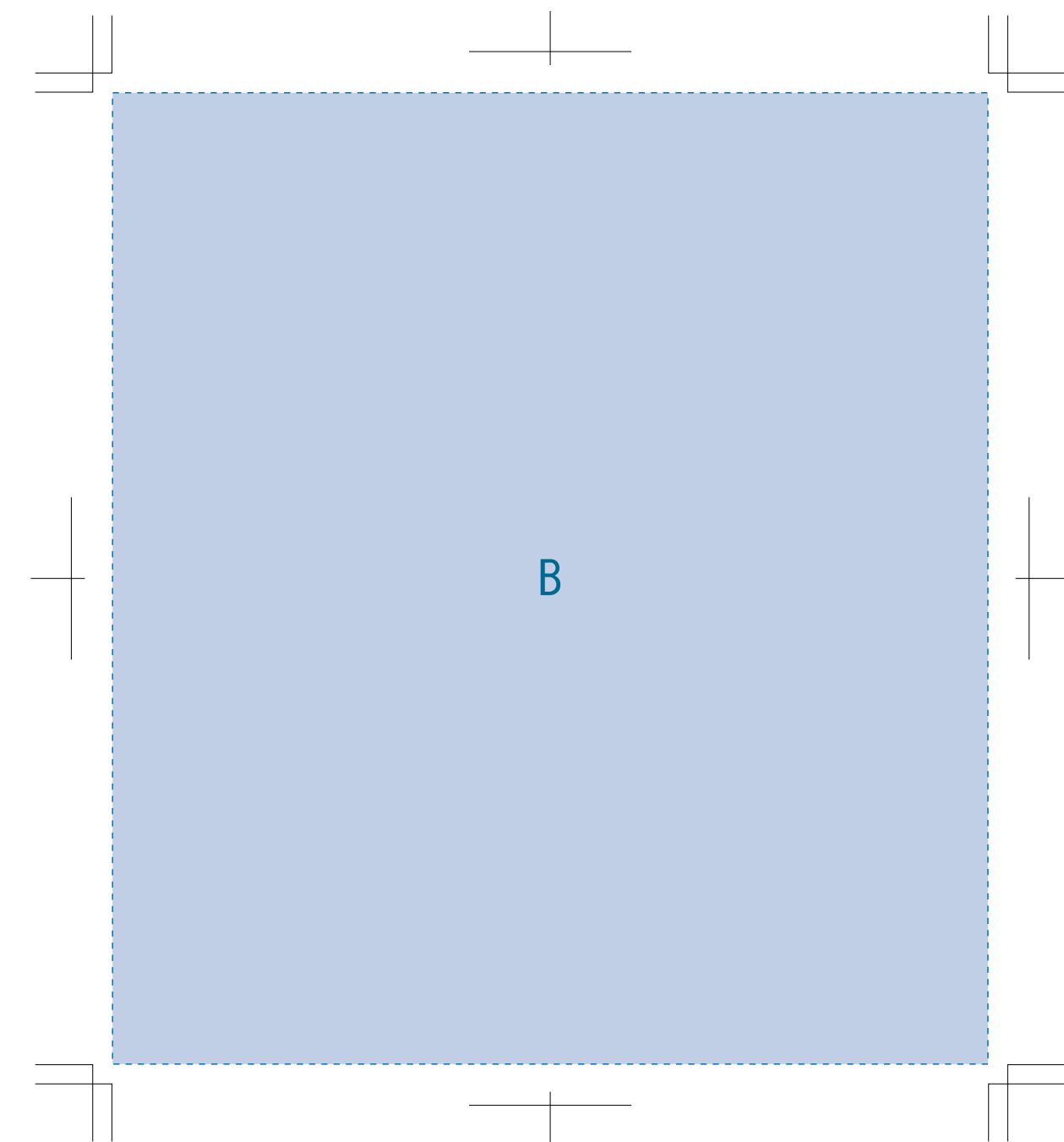
MOTTERUカラビナハンドルサーモボトル 360ml

- クライアント:
- 営業担当:
- 制作担当:
- 受注番号:
- 納期: 2022年00月00日
- ロット:
- デザインサイズ: W00mm
- 刷り色: 1C
- 刷り位置: 図参照
- 版下原寸サイズ



回転シルク用

■回転シルク印刷 最大印刷: W137×H152mm
※デザインはこの範囲内に入れて下さい。



デザインスペース: A/Φ42 (mm)、B/W137×H152 (mm)

- パッド印刷 最大範囲: A/Φ30 (mm)、B/W30×H30 (mm)
- 回転シルク印刷 最大範囲: B/W137×H152 (mm)
- インクジェット印刷 最大範囲: A/Φ42 (mm)